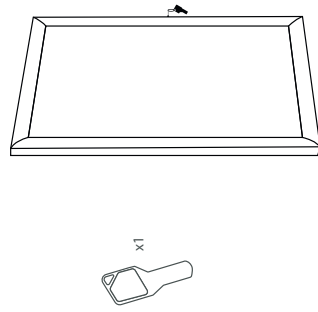


1. ACCESORIOS GRÁFICOS



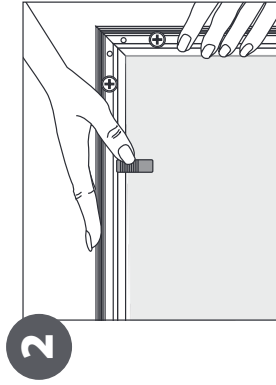
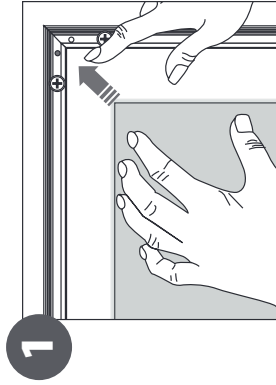
CONTENIDO



Abra y compruebe el contenido de las cajas y saque todas las piezas cuidadosamente.

Para el montaje del marco, debe colocar sus gráficos (proporcionados por separado) en el marco de clics siguiendo los pasos siguientes descritos a continuación. Incluye 1 conjunto de llaves de una sola variación.

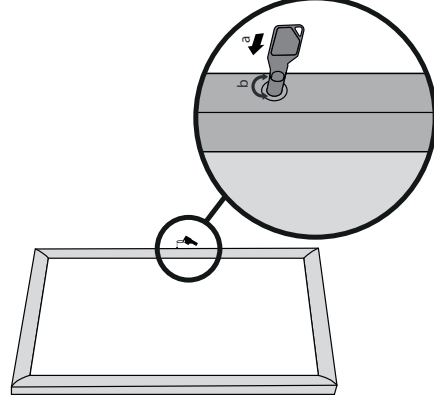
SUJECCIÓN DE LA GRÁFICA



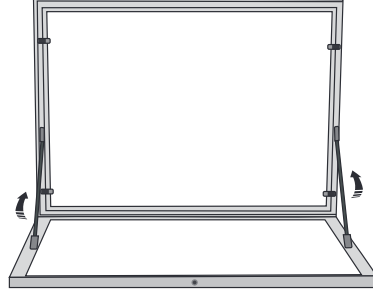
2. CONSTRUCCIÓN DE LA ESTRUCTURA



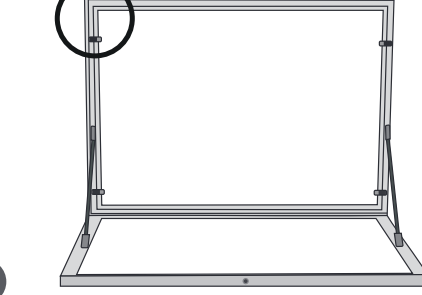
1



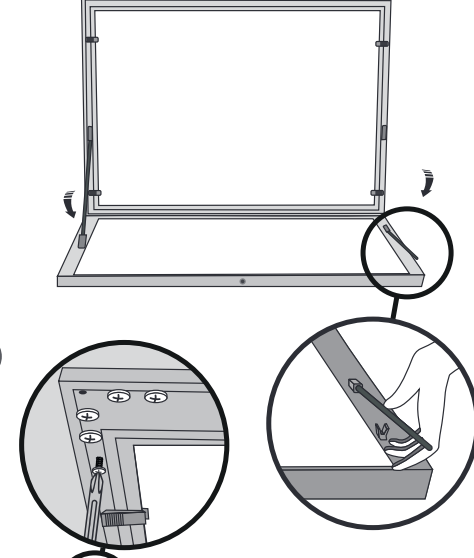
2



3



4



Para aquellos casos en los que el **cliente suministra** el gráfico, se recomienda hacer uso de los materiales enumerados en el siguiente **código QR** (busque la descarga del archivo de Excel). Póngase en contacto con nosotros o visite www.cashdisplay.com para obtener más información.