

BCH

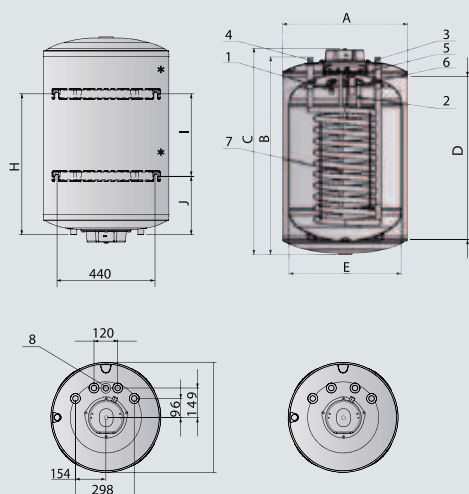
GARANTIA
INTERACUMULADORRESPEITO
MEDIOAMBIENTAL

ANTICORROSAO

/ ACUMULADOR VERTICAL MULTIPOSIÇÃO MONO SERPENTINA APLICÁVEL A INSTALAÇÕES DE ENERGIA SOLAR TÉRMICA E CALDEIRAS A GÁS



- Depósito em aço vitrificado em titânio a 850 °C
- Baixa dispersão térmica graças a uma grande espessura de isolamento de poliuretano
- Duplo ânodo anti-corrosão: um de magnésio e outro de corrente impresa PRO-TECH
- Instalação vertical multiposição: mural com tomadas para baixo, de chão com um tripé opcional ou sobre chão com as tomadas para cima
- Pletina com bainha para sonda
- Resistência eléctrica opcional
- Sistema nanomix para uma melhor estratificação da água
- Carnagem elegante branca



DADOS TÉCNICOS		BCH 80 EU	BCH 120 EU	BCH 160 EU
Capacidade	l	76	124	157
Superfície da serpentina	m ²	0,5	0,7	0,7
Potência	kW	21,3	25	25
Tempo de aquecimento	min	17	21	29
Caudal contínuo nominal (3m ³ /h a 80°C)				
Caudal Δ=30°C	l/h	611	717	717
Caudal Δ=45°C	l/h	407	478	478
Perdas de carga da serpentina	mbar	30	40	40
Pressão máxima do circuito sanitário	bar	7	7	7
Dispersão térmica	W	53	63	56
Temp. máx. de funcionamento	°C	90	90	90
Peso bruto	kg	45	52	60

DIMENSÕES

		BCH 80 EU	BCH 120 EU	BCH 160 EU
A	mm	560	560	560
B	mm	670	880	1.311
C	mm	757	967	1.332
D	mm	535	745	1.160
E	mm	500	500	450
H	mm	417,5	627,5	1.045
I	mm	155	365	600
J	mm	262,5	262,5	445
M	mm	572	572	572

BCH		80	120	160
	Classe Erp	ErP	C	C
				B
Código		3070490	3070491	3070492

ACESSÓRIOS NECESARIOS	Kit suporte parede BCH	Kit chão BCH
Código	3078019	3078020

LEGENDA

1. Entrada água fria ou saída água quente Ø 3/4" M
2. Saída água quente ou entrada água fria Ø 3/4" M
3. Retorno ou envio serpentina Ø3/4" M
4. Envio ou retorno serpentina Ø3/4" M
5. Ânodo Protech
6. Ânodo de magnésio
7. Sonda de temperatura
8. Recirculação Ø3/4" M, excepto BCH 80