

Duralis

Máxima eficiencia. Tecnología innovadora con todas las garantías.

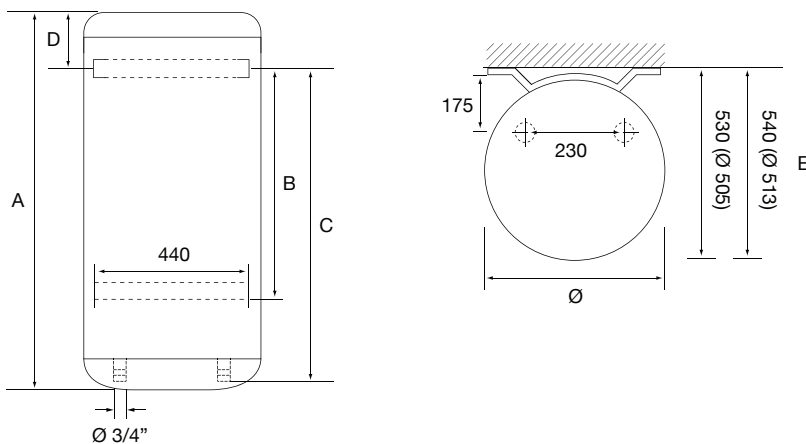


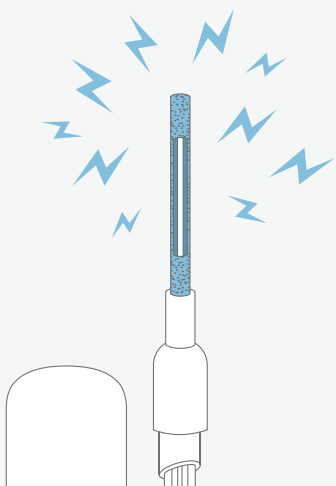
CARACTERÍSTICAS TÉCNICAS

	Código	Capacidad (L)	Resistencia Cerámica STEATITE de baja tasa de carga	Potencia (W)	Tensión (V)	Volumen de agua a 40°C	Tiempo de calentamiento (65°C, Δt=50°C)	Consumo mant. 65°C kWh/24h	ERP	Perfil	Tomas
DURALIS 50 L	241075	50	•	1800	230 V MONOFASE	-	1h 55 min	0,82	C	M	3/4"
DURALIS 75 L	251078	75	•	1800		139	2h 25 min	1,02	C	M	3/4"
DURALIS 100 L	261098	100	•	2400		187	2h 25 min	1,25	C	L	3/4"
DURALIS 150 L	271096	150	•	2400	230 V MONOFASE (transformable en 400 V 3N)	278	3h 37 min	1,59	C	M	3/4"
DURALIS 200 L	281100	200	•	2400		375	5h 05 min	1,94	C	L	3/4"

MEDIDAS

	Código	Optifix	Dimensiones (mm)						Peso (Kg)
			ø	A	B	C	D	E	
DURALIS 50 L	241075	•	505	576	-	370	155	530	22
DURALIS 75 L	251078	•	505	740	-	570	120	530	27
DURALIS 100 L	261098	•	505	910	-	750	115	530	32
DURALIS 150 L	271096	•	505	1240	800	1050	145	530	41
DURALIS 200 L	281100	•	513	1570	800	1050	475	540	52





Gracias a su sistema Anticorrosión ACI Hybrid, Duralis le ofrece la mejor protección de la cuba conocida hasta el momento. Esto permite garantizar la durabilidad de la cuba sin importar las características del agua.



La tranquilidad total, gracias a los nuevos desarrollos tecnológicos de Groupe Atlantic. El nuevo sistema de protección de la cuba ACI Hybrid ofrece una durabilidad garantizada.

DURABILIDAD

- Sistema de protección anticorrosión ACI Hybrid
- Resistencia cerámica envainada con baja tasa de carga
- Cuba vitrificada por recubrimiento en fase líquida

AHORRO ENERGÉTICO

- Aislamiento de alta densidad
- Sistema Brisejet que garantiza la estratificación óptima del agua
- Termostato electrónico de alta precisión

GARANTÍA

- Garantía de 7 años en la cuba y 5 años en componentes eléctricos
- 2 años de Garantía Total

CONFORT

- Producción rápida y eficiente de agua caliente que garantiza su disponibilidad en cualquier momento

FACILIDAD DE INSTALACIÓN

- Facilidad de instalación gracias al sistema Optifix
- Posibilidad de instalación trifásica gracias al Kit de instalación Faciltri (según litrajes)
- Sistema de detección de agua que evita los problemas de encendido previo al llenado del termo