

29801540 (3000K)
29801541 (4000K)



Datos Medioambientales. Environmental Data

Eficiencia Energética. <i>Energy Efficiency</i>	A+
Consumo de Energía. <i>Energy Consumption</i>	30kWh/1000h

Vida Útil. Lifespan

Vida Media. <i>Rated Lifetime</i>	25000h
# de Encendidos. <i>Switching Cycles</i>	40000

Otras Especificaciones Other Specifications

Incl. en Caja. *Incl. In box* Bombilla

Garantías & Calidad. Quality & Warranties

Garantía ROBLAN. <i>ROBLAN Warranty</i>	3 años. <i>years*</i>
Usos h/año recomend. <i>Recommended use h/year</i>	2920
2006/95/EC, 2004/108/EC, 2011/65/EU	



*Consulte nuestras condiciones de Garantía.
Check our Warranty conditions

Datos Admin & Logística. Admin Data & Logistics

Referencia Producto. <i>Item Code</i>	CORNTOP30C
Modelo. <i>Model</i>	TOP CORN
Gama. <i>Range</i>	LED TOP
Serie. <i>Series</i>	Lámparas Industriales <i>LED Industrial</i>
Tecnología. <i>Technology</i>	LEDs <i>LEDs</i>
Código de Barras. <i>Barcode</i>	8435298015405
Clase ETIM. <i>ETIM Class</i>	EC001959

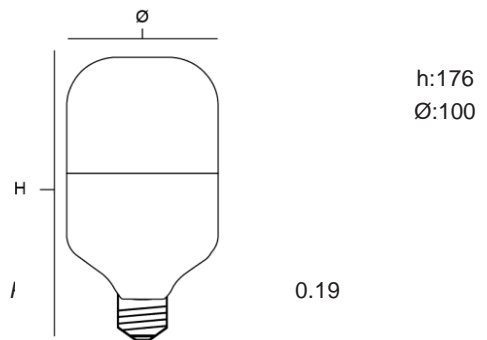
Packaging Unit Type

MEAS Carton	19x22x53.5
Peso Bruto. <i>Gross Weight</i>	3.16
Peso Neto. <i>Net Weight</i>	1.9

Avisos & Precauciones. Safety & Warnings

Rango de Temperatura (Uso) <i>Operational Temperature Range</i>	-20~40
--	--------

Dimensiones e Instalación. Dimensions & Installation



Peso producto. *l* 0.19

Datos Técnicos. Technical Data

LED TOPCORN 28W E27 AC
100-240V 2500LM 3000K
LED TOPCORN 28W E27 AC
100-240V 2500LM 4000K

Características Generales. General Characteristics

Casquillo. <i>Base</i>	E27
Protección. <i>Protection (IP)</i>	IP20 Interior

Información Eléctrica. Electrical Information

Equivalencia Vatios. <i>Watt Equivalence</i>	160 W
Ahorro Energético. <i>Energy Savings</i>	83%
Voltaje. <i>Voltage</i>	100-240 V
Frecuencia. <i>Frequency</i>	50/60
Amperios. <i>Amps</i>	0,133
Factor Potencia. <i>Power Factor (PF)</i>	≥0.92
Regulable. <i>Dimmable</i>	No

Información Lumínica. Light Technical Information

Flujo Luminoso. <i>Luminous Flux (lm)</i>	2500 Lm
Temperatura Luz. <i>Color Temperature (K)</i>	3000K
Uniformidad de Color. (SDCM) <i>Standard Deviation of Color Matching</i>	<6
Color Luz. <i>Light Color</i>	Blanco Cálido
Índice Reproducción Cromática (IRC). <i>Color Rendering Index (CRI)</i>	≥80
Ángulo Apertura. <i>Beam Angle</i>	220°
Tiempo Calentamiento. <i>Warm-up Time</i>	Instant 100%<1s

Información Material. Material Information

Difusor. <i>Diffuser</i>	PC opalino
--------------------------	------------

