

29801359 (3000K)
29801586 (4000K)
29801358 (6500K)



Datos Técnicos. Technical Data

LED Dicroico DIMABLE PRO GU10 7W SMD 60° Cálido 4100K 570Lm
PF>0.80 220-240V
LED Dichroic DIMMABLE PRO GU10 7W SMD 60° Warm White 4100K

Características Generales. General Characteristics

| | |
|-----------------------------|----------------------------------|
| Casquillo. Base | GU10 |
| Protección. Protection (IP) | IP20 Uso Interior. Indoor Use |

Información Eléctrica. Electrical Information

| | |
|---------------------------------------|-----------|
| Vatios. Wattage | 7 W |
| Equivalencia Vatios. Watt Equivalence | 63 W |
| Ahorro Energético. Energy Savings | 89% |
| Voltaje. Voltage | 220-240 V |
| Frecuencia. Frequency | 50 |
| Amperios. Amps | 61 |
| Factor Potencia. Power Factor (PF) | ≥0.8 |
| Regulable. Dimmable | si |

Información Lumínica. Light Technical Information

| | |
|--|----------------------|
| Flujo Luminoso. Luminous Flux (lm) | 570 Lm |
| Eficacia Lm. Lm Efficacy (Lm/W) | 81 |
| Temperatura Luz. Color Temperature (K) | 4000 K |
| Color Luz. Light Color | Luz Fría. Cool White |
| Índice Reproducción Cromática (IRC). Color Rendering Index (CRI) | ≥80 |
| Ángulo Apertura. Beam Angle | 60° |
| Tiempo Calentamiento. Warm-up Time | 100% - 5sec |

LED Chip

| | |
|-----------------------|-----|
| Tipo de Led. Led Type | SMD |
|-----------------------|-----|

Vida Útil. Lifespan

| | |
|-----------------------------------|--------|
| Vida Media. Rated Lifetime | 25000h |
| # de Encendidos. Switching Cycles | 40000 |

Datos Medioambientales. Environmental Data

| | |
|--|------------|
| Eficiencia Energética. Energy Efficiency | A |
| Consumo de Energía. Energy Consumption | 7kWh/1000h |
| Niveles de Mercurio. Mercury Levels | 0 |

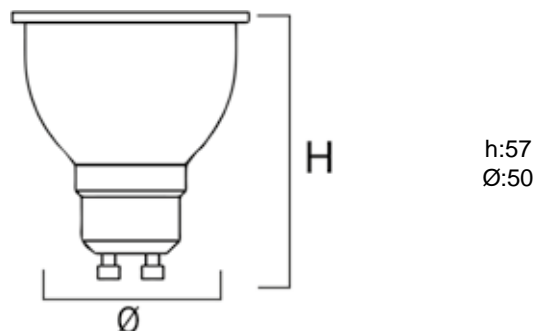
Garantías & Calidad. Quality & Warranties

Garantía ROBLAN. ROBLAN Warranty 2 años. years*
LVD EMC IEC CIE



*Consulte nuestras condiciones de Garantía. Check our Warranty conditions

Dimensiones e Instalación. Dimensions & Installation



Peso producto. Product Weight 0,07

Datos Admin & Logística. Admin Data & Logistics

| | |
|---|-----------------------------------|
| Referencia Producto. Item Code | PROSKYF60DIM |
| Modelo. Model | SKY PRO 110° - 60° |
| Gama. Range | PRO |
| Serie. Series | Spotlights LED Spotlights |
| Tecnología. Technology | Tecnología LED. LED Technology |
| Código de Barras. Barcode | |
| Unidades/Embalaje. Units/Carton | 100 |
| Unidades Embalaje Medio. Units/ Shrinking | 20 |
| Tipo Embalaje Unidad. Packaging Unit Type | Carton Color Box |
| MEAS Carton | 59x29x16.4 |
| Peso Bruto. Gross Weight | 9,60 |
| Peso Neto. Net Weight | 6,6 |

Avisos & Precauciones. Safety & Warnings

| | |
|--|--------------|
| Rango de Temperatura (Uso) Operational Temperature Range | - 20°C -40°C |
|--|--------------|

