

29800561 (3000K)

29802868 (4000K)

29800560 (6500K)

Datos Técnicos. *Technical Data*

LED Esférica 3,5W 3000K E27 250lm 100-250V

LED Esférica 3,5W 4000K E27 280lm 100-250V

LED Esférica 3,5W 6500K E27 280lm 100-250V



Características Generales. *General Characteristics*

Casquillo. <i>Base</i>	E27
Protección. <i>Protection (IP)</i>	IP20 Uso Interior. <i>Indoor Use</i>

Información Eléctrica. *Electrical Information*

Vatios. <i>Wattage</i>	3,5 W
Equivalencia Vatios. <i>Watt Equivalence</i>	25 W
Ahorro Energético. <i>Energy Savings</i>	86%
Voltaje. <i>Voltage</i>	220-240 V
Frecuencia. <i>Frequency</i>	50/60
Amperios. <i>Amps</i>	30mA
Factor Potencia. <i>Power Factor (PF)</i>	≥0,5
Regulable. <i>Dimmable</i>	no

Información Lumínica. *Light Technical Information*

Flujo Luminoso. <i>Luminous Flux (lm)</i>	280 Lm
Eficacia Lm. <i>Lm Efficacy (Lm/W)</i>	80
Temperatura Luz. <i>Color Temperature (K)</i>	4000 K
Color Luz. <i>Light Color</i>	Luz Fría. <i>Cool White</i>
Índice Reproducción Cromática (IRC). <i>Color Rendering Index (CRI)</i>	≥76
Ángulo Apertura. <i>Beam Angle</i>	240°

Información Material. *Material Information*

Difusor. <i>Diffuser</i>	PC Mate - Milky PC
Carcasa de plástico. <i>Plastic Body</i>	

Vida Útil. *Lifespan*

Vida Media. <i>Rated Lifetime</i>	15000h
Uso diario recomendado. <i>Recommended daily use (h)</i>	6h
# de Encendidos. <i>Switching Cycles</i>	20000

Datos Medioambientales. *Environmental Data*

Eficiencia Energética. <i>Energy Efficiency</i>	A+
Consumo de Energía. <i>Energy Consumption</i>	3,5kWh/1000h

Otras Especificaciones *Other Specifications*

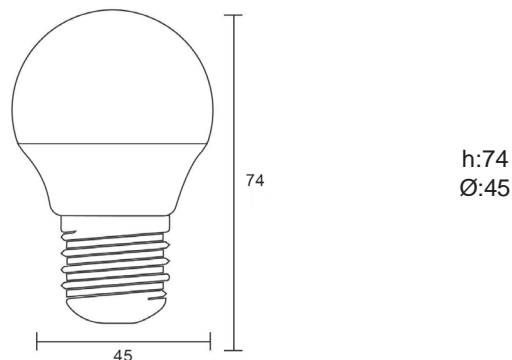
Incl. en Caja. *Incl. In box* bombilla

Garantías & Calidad. *Quality & Warranties*

Garantía ROBLAN. *ROBLAN Warranty* 2 años. *years**

*Consulte nuestras condiciones de Garantía. *Check our Warranty conditions*

Dimensiones e Instalación. *Dimensions & Installation*



Datos Admin & Logística. *Admin Data & Logistics*

Referencia Producto. <i>Item Code</i>	LEDA15F
Modelo. <i>Model</i>	ESFERICA
Gama. <i>Range</i>	ECO
Serie. <i>Series</i>	Clásicos LED Classics
Tecnología. <i>Technology</i>	Tecnología LED. LED Technology
Código de Barras. <i>Barcode</i>	
Unidades/Embalaje. <i>Units/Cartron</i>	50
Unidades Embalaje Medio. <i>Units/ Shrinking</i>	10
Tipo Embalaje Unidad. <i>Packaging Unit Type</i>	Carton Color Box
MEAS Carton	25x24,5x18

