

Ref: 29801644 (3000K) | 29801645 (4000K) | 29801646 (6500K)



Datos Técnicos. *Technical Data*

Vela HP 8W 220-240V 806lm E14 Cálida 3000K | 830lm E14 Fría 4000K | 830lm E14 Blanca 6500K

Candle HP 8W 220-240V 806lm E14 Warm White 3000K

Características Generales. *General Characteristics*

Casquillo. <i>Base</i>	E14
Protección. <i>Protection (IP)</i>	IP20 Uso Interior. <i>Indoor Use</i>
Formato. <i>Format</i>	B35

Información Eléctrica. *Electrical Information*

Vatios. <i>Wattage</i>	8 W
Equivalencia Vatios. <i>Watt Equivalence</i>	60 W
Ahorro Energético. <i>Energy Savings</i>	87%
Voltaje. <i>Voltage</i>	220-240 V
Amperios. <i>Amps</i>	63mA
Factor Potencia. <i>Power Factor (PF)</i>	≥0.50
Regulable. <i>Dimmable</i>	no

Información Lumínica. *Light Technical Information*

Flujo Luminoso. <i>Luminous Flux (lm)</i>	806 830 830Lm
Eficacia Lm. <i>Lm Efficacy (Lm/W)</i>	101
Temperatura Luz. <i>Color Temperature (K)</i>	3000 K 4000K 6500K
Color Luz. <i>Light Color</i>	
Índice Reproducción Cromática (IRC). <i>Color Rendering Index (CRI)</i>	≥80
Ángulo Apertura. <i>Beam Angle</i>	240°

Vida Útil. *Lifespan*

Vida Media. <i>Rated Lifetime</i>	15000h
Uso diario recomendado. <i>Recommended daily use (h)</i>	6h
# de Encendidos. <i>Switching Cycles</i>	40000

Datos Medioambientales. *Environmental Data*

Eficiencia Energética. <i>Energy Efficiency</i>	A+
Consumo de Energía. <i>Energy Consumption</i>	7,5kWh/1000h
Niveles de Mercurio. <i>Mercury Levels</i>	0

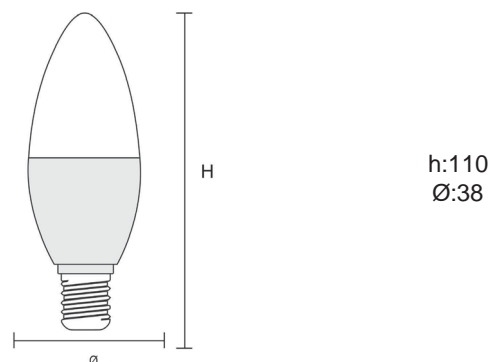
Otras Especificaciones *Other Specifications*

Incl. en Caja. <i>Incl. In box</i>	bombilla
------------------------------------	----------

Garantías & Calidad. *Quality & Warranties*

Garantía ROBLAN. <i>ROBLAN Warranty</i>	2 años. <i>years*</i>
*Consulte nuestras condiciones de Garantía. <i>Check our Warranty conditions</i>	

Dimensiones e Instalación. *Dimensions & Installation*



Datos Admin & Logística. *Admin Data & Logistics*

Referencia Producto. <i>Item Code</i>	SKYC3008CE14
Modelo. <i>Model</i>	SKY C30
Gama. <i>Range</i>	TOP
Serie. <i>Series</i>	Clásicos LED Classics
Tecnología. <i>Technology</i>	Tecnología LED. LED Technology
Código de Barras. <i>Barcode</i>	8435298016440
Unidades/Embalaje. <i>Units/Carton</i>	50
Unidades Embalaje Medio. <i>Units/ Shrinkage</i>	10
Tipo Embalaje Unidad. <i>Packaging Unit Type</i>	Carton Color Box
MEAS Carton	55x27x15
Peso Bruto. <i>Gross Weight</i>	4,381
Peso Neto. <i>Net Weight</i>	2,5

En caso de rotura. *In case of breakage:* www.connectvolt.pt
Sujeto a cambios sin previo aviso. Utilizar datos más recientes.
Subject to change without notice. Use the most recent data.

