



ES

FD2100
Manual de instrucciones
WE-2019-FD2100

VAPORIZADOR OZONO DUPLO

AVISO IMPORTANTE

• Antes de usar el vaporizador con un cliente, es muy importante realizar dos ciclos completos. ¡No los haga con un paciente!

• Es recomendable lavar el nuevo recipiente, solamente con agua, antes del primer uso.

ADVERTENCIA

• No use ninguna sustancia que no sea agua destilada. Utilice con precaución los aceites esenciales o hierbas para no contaminar el agua utilizada en el vaporizador.

• NUNCA apunte directamente el chorro de vapor hacia la cara del cliente.

• NUNCA utilice el equipo vaporizador en ambientes húmedos o insuficientemente ventilados.

• NUNCA utilice el vaporizador en el exterior.

• NUNCA intente abrir la carcasa/caja protectora del vaporizador usted mismo.

• Si el cable eléctrico estuviera roto, solicite a un profesional que le suministre otro y lo cambie para evitar riesgos, o contacte con el proveedor.

• No deje que el vaporizador funcione sin agua, si lo hiciera se anularía la garantía.


DECLARACIÓN DE CONFORMIDAD CE

Este producto cumple lo estipulado en las siguientes directivas:

1. Las medidas de la Directiva sobre Baja Tensión: 2014/35/EU.

2. Las medidas de la Directiva de Compatibilidad Electromagnética: 2014/30/EU.

RECICLAJE

 Cuando aparezca este símbolo en cualquiera de nuestros productos eléctricos o su embalaje, esto significa que dichos productos no deben tratarse como residuos domésticos convencionales en Europa. Para asegurar un tratamiento de residuos adecuado, hágalo de acuerdo con las leyes locales o según convenga para el desecho de equipos eléctricos. Esto ayudará a preservar el medio ambiente y mejorar los estándares de protección medioambiental en relación con el tratamiento de residuos eléctricos.

¡BIENVENIDO!

Muchas gracias por su compra. Por favor, lea detenidamente las instrucciones antes de utilizar el equipo. También puede pedir orientación a un profesional para asegurarse de que está utilizando el equipo correctamente. No aceptaremos ninguna responsabilidad por los accidentes que ocurran debido a un manejo incorrecto.

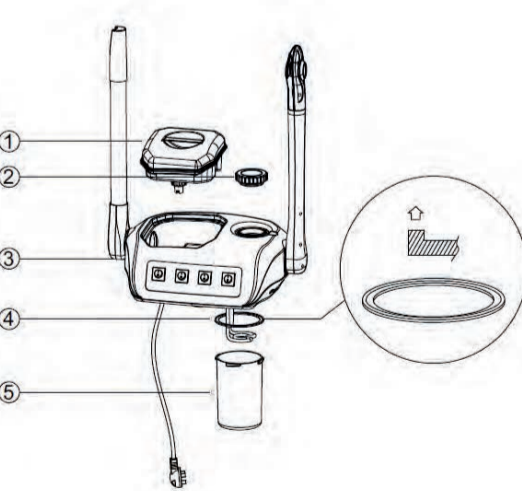
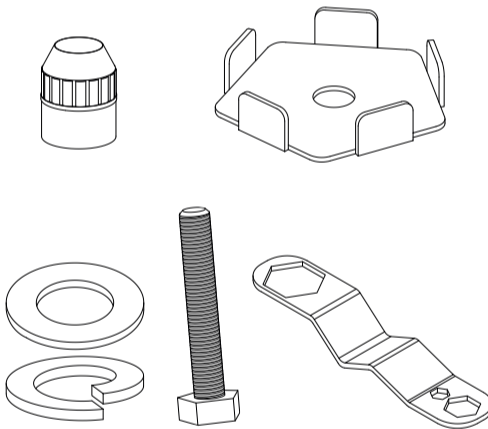
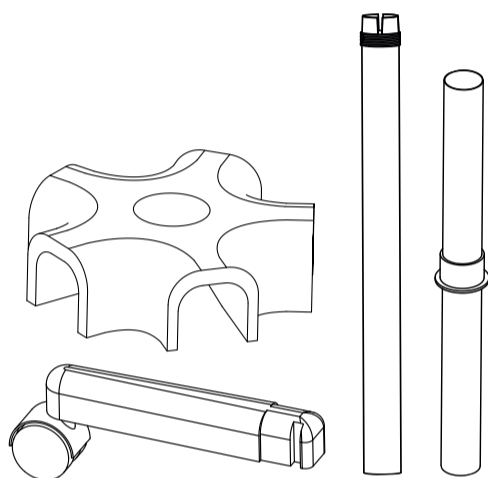
La empresa se reserva el derecho de corregir detalles de los equipos, sin previo aviso. Si encuentra algún error en estas instrucciones, por favor no dude en enviarnos un e-mail para informarnos y que podamos corregirlos.

CONTENIDO DEL PAQUETE

• Estos componentes están sujetos a cambio sin previo aviso.

• El aspecto del producto puede diferir de la imagen.

Nº	PRODUCTO	REF.	CANT.
1	BASE PARA 5 BRAZOS	-	1
2	BRAZO CON RUEDAS	-	5
3	POSTE	-	1
4	BARRA DESLIZANTE	-	1
5	SOPORTE DEPÓSITO	-	1
6	ROSCA DE AJUSTE	-	1
7	PLACA DE PRESIÓN	-	1
8	ARANDELA	-	1
9	ARANDELA GROWER	-	1
10	TORNILLO HEXAGONAL	-	1
11	LLAVE	-	1
12	FD-2100	-	1
13	DEPÓSITO DE AGUA	10054	1
14	JUNTA DE SELLADO	-	1
15	DEPÓSITO DE AGUA FRÍA	10007	1
16	FILTRO DE LANA	-	9
17	TORNILLO	-	1
18	TAPÓN	-	2



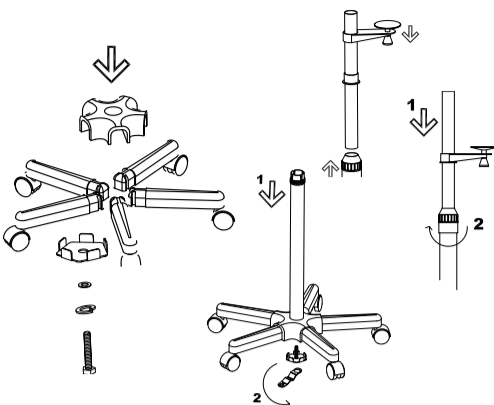
PANEL FRONTAL



Moisture Vapor Ozone Power

INSTRUCCIONES DE USO

MONTAJE

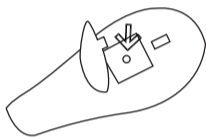


RELLENADO CON AGUA

Levante el depósito de agua del atomizador de frío y vierta agua destilada en el vaso de agua a través del conducto. Mantenga el nivel del agua entre el nivel "MAX" y los niveles de "MIN".

TRATAMIENTO DE AROMATERAPIA

Abra la tapa azul superior del cabezal atomizador y ponga unas gotas de aceite esencial en el filtro. Cierre de nuevo la tapa y empiece con el tratamiento.



INICIO DEL TRATAMIENTO

1. Encienda el botón "POWER". El calentador comienza a funcionar. Después de aproximadamente 6 minutos, el vapor saldrá del atomizador.

2. A partir de este momento, puede encender la tecla "OZONE". La lámpara de ozono se enciende y comienza a funcionar.

3. Cada vez que el nivel del agua alcance el límite inferior, apague el botón "POWER". Levante el depósito de agua del atomizador de frío y vierta agua destilada en el vaso de agua a través del conducto. Mantenga el nivel del agua entre los niveles "MAX" y "MIN".

FUNCIONAMIENTO DEL VAPORIZADOR DE FRÍO

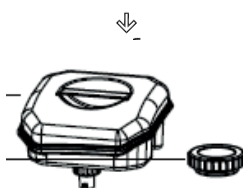
1. Retire el depósito de agua fría. Desenrosque la tapa en sentido contrario a las agujas del reloj y vierta una cantidad medida de agua destilada.



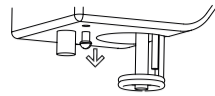
2. Coloque el depósito de agua fría en la posición correcta y presione hacia abajo.

3. Encienda la tecla "MOISTURE".

4. El nivel del agua en el depósito bajará para suministrar el agua que desaparece de la cisterna, mientras que el vaporizador está operativo. Cada vez que el nivel del agua en la cisterna alcance el límite inferior y el tanque no contenga suficiente agua para suministrar, el ordenador principal cortará el suministro eléctrico automáticamente y dejará de funcionar. En este momento, retire el depósito de agua y vierta una cantidad adecuada de agua destilada. Vuelva a colocar el depósito de agua a la cisterna para seguir trabajando.



5. Hay un tapón en la parte inferior para el vaciado del depósito.



SUGERENCIA DE TRATAMIENTO

TIPO DE PIEL	DIST.	TIEMPO
Piel grasa, mala circulación sanguínea	25cm	15 min
Piel normal	25cm	10 min
Piel sensible, piel seca	30cm	5 min
Expansión de los vasos capilares	30cm	5 min

PRECAUCIÓN

• Cuando utilice la máquina, no apunte el atomizador a la cara del cliente hasta que el vapor salga en una capa fina y uniforme.

• El vapor primero debe rociar la mandíbula del cliente y luego el resto de la cara.

FAQ

Si la unidad funciona, pero no emite vapor de agua.

• Verifique que la tapa herbal esté bien cerrada.

• Compruebe que el anillo de plástico se encuentre bien colocado entre el vaso de agua y la estructura principal.

• Compruebe que la bandeja del vaso de agua esté correctamente ajustada.

• Compruebe el nivel del agua.

Si la unidad emite vapor de agua mezclado con agua caliente.

1. Limpie el vaso de agua con vinagre y enjuáguelo con agua limpia.

2. Llene el recipiente con agua limpia y añada de 8 a 10 gotas de vinagre. Haga funcionar el vaporizador durante el tiempo de un ciclo (¡no lo use con un paciente!).

FICHA TÉCNICA

Pesos y tamaños	Tamaño embalaje (cm)	86,5x31,5x31
	Peso bruto (kg)	8
Depósito de agua	Material	Metacrilato
	Capacidad	0,9 l
Características de funcionamiento	Tiempo de precalentamiento	6 min. (aprox.)
Características eléctricas	Voltaje nominal	220V ~ 240V
	Frecuencia	50Hz/60Hz
	Potencia nominal	850W
Esenciero		Si
Ozono		Si
Depósito para hierbas		No
Pulverización fría		Si

3. Cuando termine el tiempo de funcionamiento, apague el vaporizador y enjuague el vaso con agua limpia.

4. Haga funcionar el vaporizador durante 2 ciclos enteros con agua limpia.

MANTENIMIENTO

Es recomendable limpiar el vaporizador al menos una vez a la semana y también descalcificar el calentador de agua. Por favor, siga los siguientes pasos:

1. Una vez que el vaporizador esté frío, retire el vaso de agua.

2. Llene el recipiente con la adecuada solución de descalcificación / agua y déjela reposar durante la noche.

3. Elimine el agua y enjuague con agua limpia para eliminar cualquier residuo del producto de descalcificación.

4. Rellene con agua y ponga marcha el vaporizador durante al menos un ciclo con el fin de eliminar cualquier residuo que quede en el vaporizador.

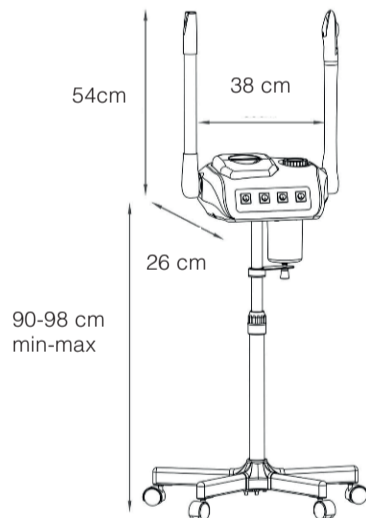
5. Retire el vaso y enjuáguelo como antes.

6. Rellene con agua y ya estará listo para su uso.

Nota: Si no se eliminan todos los residuos de descalcificación puede hacer que el vaporizador los 'escupa'. Si esto ocurre, simplemente repita el procedimiento de enjuague y llenado hasta que el problema se haya resuelto.

ACCESORIOS

REF.	DESCRIPCIÓN
10054	DEPÓSITO DE AGUA
10007	DEPÓSITO DE AGUA FRÍA





EN

FD2100
Instruction Manual
WE-2019-FD2100

FACIAL STEAMER DUPLO

IMPORTANT NOTICE

• Before using the steamer with a customer, it is very important to perform two entire cycles. Do not use it with a patient!

• It is advisable to wash the new cup vessel thoroughly before its first use, with clean water only.

WARNING

• Do not use any substance other than distilled. Take care when using essential oils or herbs, so as not to contaminate the water used for steaming.

• NEVER point the vapor jet directly down onto the client's face.

• NEVER use the steamer unit in humid or unvented environments.

• NEVER use the steamer outside.

• NEVER attempt to open the steamer casing/housing yourself.

• If the power cord was destroyed, please ask a professional to service and replace it to avoid hazards, or contact the dealer for service.

• Forbid to work without water, if does, it beyond the range of warranty.


EC-DECLARATION OF COMPLIANCE

This product meets the following requirements:

1. Conditions set out in the Low Voltage Directive: 2014/35/EU.

2. Conditions set out in the Electromagnetic Compatibility Directive: 2014/30/EU.

RECYCLING

 Whenever any of our electrical products or their presentation packaging bear this symbol, it means that these products should not be treated as conventional household waste in Europe. To ensure proper treatment of this waste, dispose of it in accordance with local laws or as required for the disposal of electrical equipment. This initiative will help preserve save natural resources and improve standards of environmental protection in regard to the treatment of electrical waste.

WELCOME!

Thank you very much for purchase. Please read the instructions carefully before operating the instrument. You can also ask a professional for guidance to make sure you are using the instrument correctly. We will accept no responsibility for any accidents that occur due to incorrect operation.

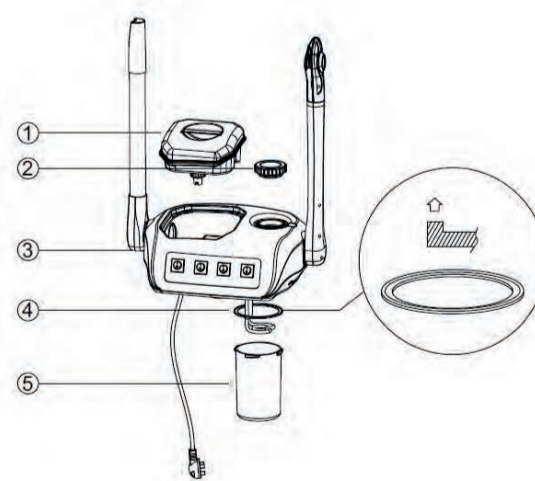
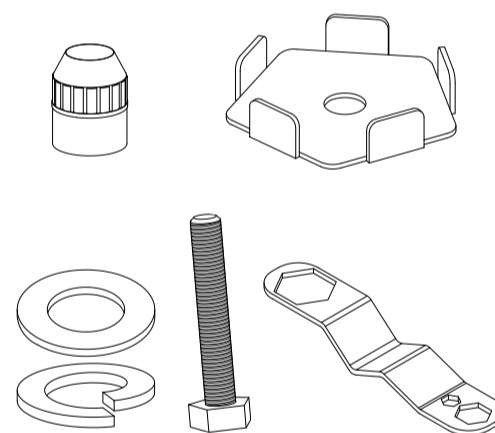
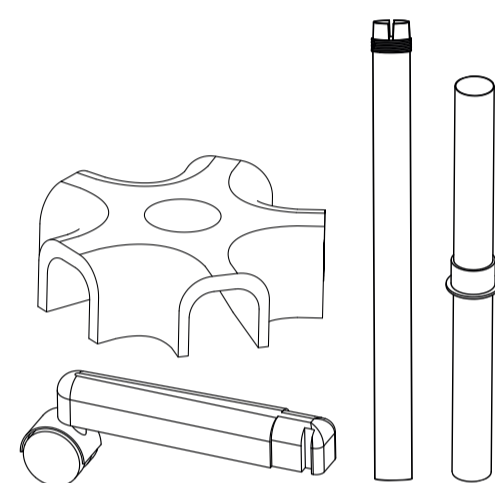
The company reserves the right to amend the details of the instruments with no prior notice. If any mistakes are found in these instructions, please feel free to send us an e-mail informing us so that we can correct them.

PACKAGE CONTENTS

• These components are subject to change without prior notice.

• Appearance of product may differ from the image.

No.	PRODUCT	REF.	QTY
1	FIVE LEG BASE	-	1
2	WHEEL LEG	-	5
3	STRAIGHT POST	-	1
4	SLIDING BAR	-	1
5	TANK SUPPORT	-	1
6	SET SCREW	-	1
7	PRESSING PLATE	-	1
8	FLAT GASKET	-	1
9	GROWER'S SCREW	-	1
10	HEX SCREW	-	1
11	WRENCH	-	1
12	FD2100	-	1
13	WATER TANK	10054	1
14	SEAL	-	1
15	COOL WATER TANK	10007	1
16	WOOL FELT	-	9
17	SCREW	-	1
18	FILLER LID	-	2



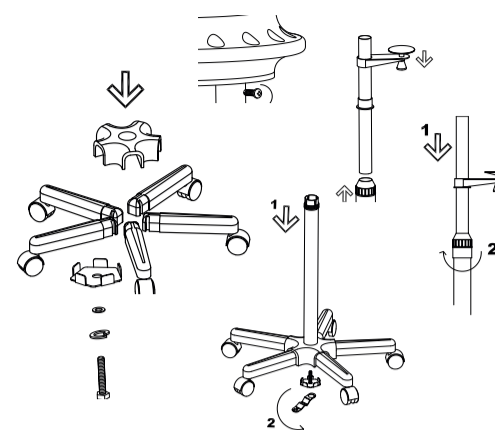
FRONT PANEL



Moisture Vapor Ozone Power

INSTRUCTIONS OF USE

ASSEMBLY

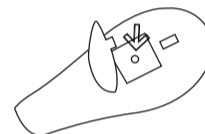


FILLING WITH WATER

Lift up the water tank of the cool sprayer and pour distilled water into the water cup via the port. Keep the water level between the "MAX" and "MIN" levels.

FRAGRANCE TREATMENT

Open the blue lid of the upper case of the spray head and pour some drops of essential oil on the felt rag. Close the lid again and start the treatment



STARTING TREATMENT

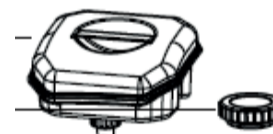
1. Turn on the "POWER" button: The heater begins to work. After about 6 min, steam will spray out from the nozzle.

2. As of this moment, you can turn on the "OZONE" button: The ozone lamp comes on and starts working.

3. Whenever the water level reaches the lower limit, turn off the "POWER" button. Lift up the water tank of the cool sprayer and pour distilled water into the water cup via the port. Keep the water level between the "MAX" and "MIN" levels.

OPERATION OF THE COOL SPRAYER

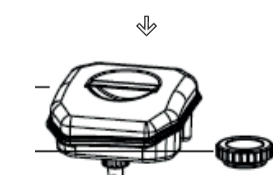
1. Remove the cold water tank. Unscrew the lid anticlockwise and pour in a metered amount of distilled water.



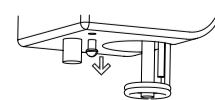
2. Place the cold water tank in the correct position and press down.

3. Turn on "MOISTURE".

4. The water level in the tank will go down to supply the water that disappears from the cistern while the spray is operational. Whenever the water level in the cistern reaches the lower limit and the tank does not contain enough water to supply it, the main computer will cut off the power supply off automatically and stop working. At this time, remove the water tank and pour in a suitable amount of distilled water. Return the tank to the cistern to continue working.



5. There is a cap on the bottom to drain tank.



SUGGESTION OF TREATMENT

SKIN TYPES	DIST.	TIME
Greasy skin, poor blood circulation	25cm	15 min
Normal skin	25cm	10 min
Sensitive skin, dry skin	30cm	5 min
Capillary vessel expansion	30cm	5 min

CAUTIONS

• When operating the machine, do not point the nozzle at the customer's face until the steam is coming out thinly and evenly.

• The steam should first spray the customer's jaw and then the rest of the face.

FAQ

If the unit works but does not emit steam.

• Check that the herb lid is properly closed.

• Check that the plastic ring is properly placed between the water cup and the main frame.

• Check that the water cup tray is properly tightened.

• Check the water level.

If the unit emits steam mixed with hot water.

1. Clean the water cup with vinegar and rinse with clean water.

2. Fill the water cup with clean water and add 8 to 10 drops of vinegar. Turn on the steamer for the time of one operation (do not use it with a patient!).

3. When the operation time ends, turn off the steamer and rinse the cup with clean water.

4. Use the steamer during the time of 2 whole operations with clean water.

MAINTENANCE

It is advisable to clean your steamer at least once a week and also to decalcify the water heater element. Please follow the steps below:

1. Once the steamer unit is cold, remove the water cup.

2. Fill the cup with the appropriate decalcification/ water solution and leave it to stand overnight.

3. Remove the water and rinse with clean water to get rid of any residue from the decalcification agent.

4. Refill with water and run the steamer through at least one run cycle in order to remove any remaining residue from the steamer unit.

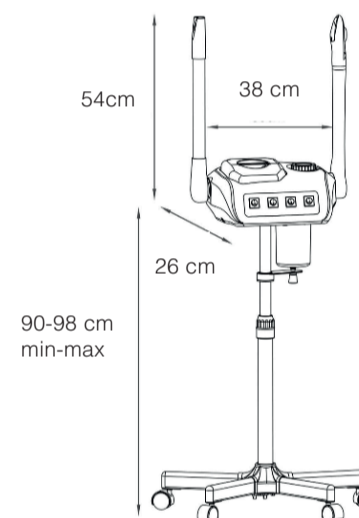
5. Remove the cup and rinse as before.

6. Refill with water and it is ready for use.

Note: Failure to remove all the decalcification residue may cause the steamer to 'spit'. If this occurs, simply repeat the rinse and refill procedure until the issue is resolved.

ACCESSORIES

REF.	DESCRIPTION
10054	WATER TANK
10007	COOL WATER TANK



TECHNICAL SHEET

Weights and sizes	Packing size (cm)	86,5x31,5x31
	Gross weight (kg)	8
Water tank	Material	Methacrylate
	Capacity	0,9 l
Working characteristics	Preheat time	6 min. (approx.)
Electrical characteristics	Rated voltage	220V ~ 240V
	Frequency	50Hz/60Hz
	Rated power	850W
Fragrances		Yes
Ozone		Yes
Deposit for herbs		No
Cold spray		Yes



FR

FD2100
Mode d'emploi
WE-2019-FD2100

VAPOZONE VISAGE DUPLO

IMPORTANT

• Avant toute utilisation du vaporisateur avec un client, vous devez absolument effectuer deux cycles complets. Ne l'utilisez pas avec un patient!

• Il est recommandé de laver le nouveau récipient à l'eau claire uniquement avant la première utilisation.

ADVERTISSEMENT

• N'utilisez que de l'eau distillée. Prenez garde lorsque vous utilisez des huiles essentielles ou des herbes à ne pas contaminer l'eau de vaporisation.

• N'orientez JAMAIS la vapeur vers le visage du client.

• N'utilisez JAMAIS l'appareil de vaporisation dans des lieux humides ou peu ventilés.

• N'utilisez JAMAIS le vaporisateur en milieu extérieur.

• Ne tentez JAMAIS d'ouvrir le boîtier de l'appareil par vous-même.

• Si le cordon d'alimentation était rompu, veuillez demander à un professionnel de le remplacer pour éviter tout dommage, ou demandez conseil à votre revendeur.

• Ne laissez pas le vaporisateur s'assécher. Cela annulera la garantie.


DÉCLARATION DE CONFORMITÉ CE

Ce produit répond aux exigences suivantes:

1. Conditions énoncées dans la Directive «Basse te.

2. Conditions énoncées dans la Directive «Compatibilité électromagnétique»: 2014/30/EU.

RECYCLAGE

 Si l'un des composants électriques ou leur emballage de présentation porte ce symbole, cela signifie que ces produits ne doivent pas être traités comme des déchets ménagers habituels. Afin de leur assurer un traitement approprié, veuillez vous en débarrasser en respectant les lois locales ou tel que requis en cas d'élimination d'appareils électriques. Ceci permettra de préserver et de sauver les ressources naturelles et d'améliorer les normes de protection de l'environnement portant sur l'élimination de déchets électriques.

BIENVENUE!

Merci beaucoup d'avoir fait cet achat. Veuillez lire les instructions avec attention avant d'utiliser cet appareil. Vous pouvez également demander conseil auprès d'un professionnel afin de vous assurer d'utiliser l'appareil correctement. Nous n'endosserons aucune responsabilité en cas d'accident provoqué par une mauvaise utilisation.

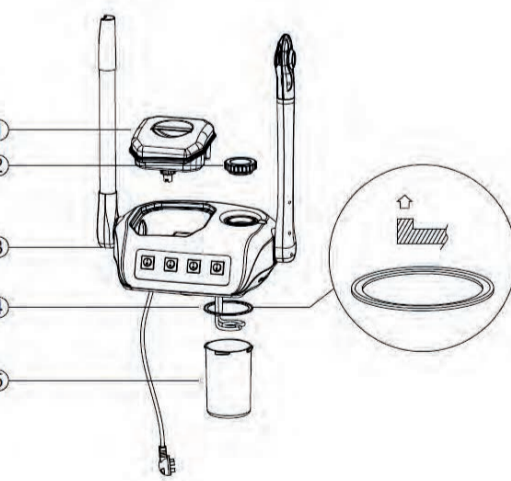
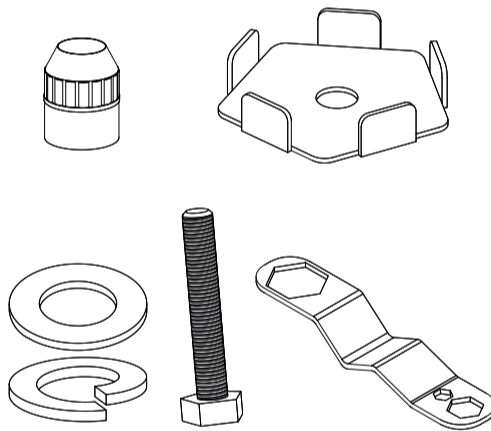
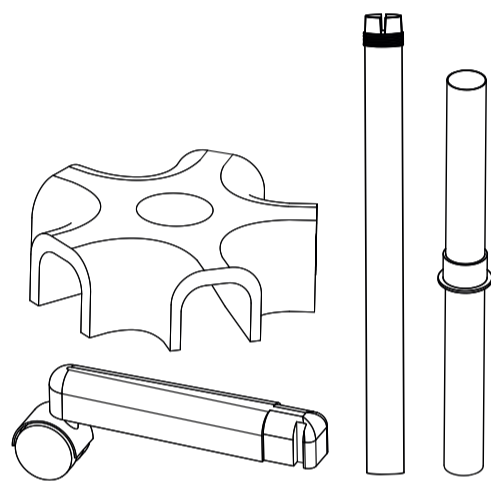
L'entreprise se réserve le droit de modifier les détails des instruments sans préavis. Si vous détectez une erreur dans ces instructions, n'hésitez pas à nous le faire savoir afin d'y apporter une solution.

CONTENU DE L'EMBALLAGE

• Ces éléments sont sujets à changement sans préavis.

• L'apparence du produit peut différer de l'image.

No.	PRODUIT	RÉF.	QTÉ.
1	BASE DE 5 BRAS	-	1
2	BRAS À ROULETTES	-	5
3	POST	-	1
4	BARRE COULISSANTE	-	1
5	SUPPORT DU RÉSERVOIR	-	1
6	SET DE VIS	-	1
7	PLAQUE D'APPUI	-	1
8	JOINT PLAT	-	1
9	RONDELLE TYPE GROWER	-	1
10	VIS À TÊTE HEXAGONALE	-	1
11	CLÉ ANGLAISE	-	1
12	FD210	-	1
13	RÉSERVOIR D'EAU	10054	1
14	SCELLER	-	1
15	RÉSERVOIR D'EAU FROIDE	10007	1
16	FEUTRE DE LAINE	-	9
17	VIS	-	1
18	COUVERCLE	-	2



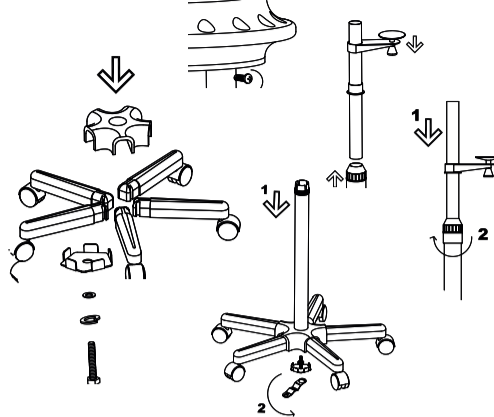
PANNEAU AVANT



Moisture Vapor Ozone Power

MODE D'EMPLOI

ASSEMBLAGE

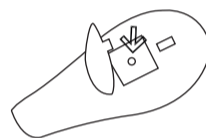


REPLISSAGE D'EAU

Soulevez le réservoir d'eau du pulvérisateur refroidi et versez de l'eau distillée dans le récipient à eau à travers le port. Veillez à garder le niveau d'eau entre les niveaux «MIN» et «MAX».

TRAITEMENT AUX HUILES

Ouvrez le couvercle bleu dans la tête du réservoir de pulvérisation et mettez quelques gouttes d'huile essentielle sur le feutre. Refermez le couvercle et commencez avec le traitement.



AU DÉBUT DU TRAITEMENT

1. Appuyez sur le bouton «POWER»: Le chauffage se met en marche.

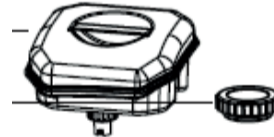
Après environ 6 minutes, de la vapeur s'échappera du bec de l'appareil.

2. À partir de ce moment, vous pouvez mettre la fonction «OZONE» en marche: La lampe ozone s'allume et se met en marche.

3. Lorsque le niveau d'eau atteint la limite inférieure, éteignez en appuyant sur le bouton «POWER». Soulevez le réservoir d'eau du pulvérisateur refroidi et versez de l'eau distillée dans le récipient à eau à travers le port. Veillez à garder le niveau d'eau entre les niveaux «MIN» et «MAX».

MODE D'UTILISATION DU PULVÉRISATEUR D'EAU FROIDE

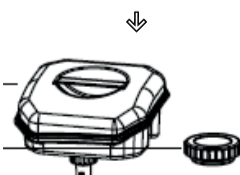
1. Retirez le réservoir d'eau froide. Dévissez le couvercle dans le sens contraire des aiguilles d'une montre et versez une quantité contrôlée d'eau distillée.



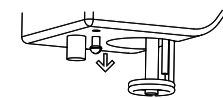
2. Placez le réservoir d'eau froide dans la position correcte et appuyez vers le bas.

3. Mettez la fonction «MOISTURE» en marche.

4. Le niveau d'eau dans le réservoir diminuera pour alimenter l'eau du pulvérisateur qui provient de la citerne. Lorsque le niveau d'eau dans la citerne atteint la limite inférieure et que le réservoir ne contient pas assez d'eau pour la remplir, l'ordinateur principal s'éteindra automatiquement et arrêtera de fonctionner. À ce moment-là, retirez le réservoir d'eau et versez une quantité contrôlée d'eau distillée. Rebranchez le réservoir à la citerne afin de permettre la reprise du fonctionnement.



5. Il y a une butée au fond de la vidange du réservoir.



SUGGESTION DE TRAITEMENT

LES TYPES DE PEAU	DIST.	TEMPS
La peau grasse, une mauvaise circulation sanguine	25cm	15 min
La peau normale	25cm	10 min
La peau sensible, peau sèche	30cm	5 min
Vase d'expansion capillaire	30cm	5 min

CAUTIONS

• Lorsque vous utilisez l'appareil, ne pointez pas le bec vers le visage du client jusqu'à ce que de la vapeur s'en échappe continuellement et régulièrement.

• La vapeur doit d'abord atteindre le client par la joue puis le reste du visage.

FAQ

Si l'appareil fonctionne mais n'éjecte pas de vapeur.

• Vérifiez que le couvercle du réservoir à herbes est correctement fermé.

• Vérifiez que l'anneau en plastique est correctement placé entre le réservoir d'eau et le cadre principal.

• Vérifiez que le tiroir du réservoir d'eau est correctement attaché.

• Vérifiez le niveau d'eau.

Si l'appareil émet de la vapeur mélangée à de l'eau chaude.

1. Nettoyez le récipient à eau avec du vinaigre et rincez-le à l'eau claire.

2. Remplissez le récipient à eau avec de l'eau claire et ajoutez-y 8 à 10 gouttes de vinaigre. Mettez l'appareil en marche le temps d'un cycle (ne l'utilisez pas avec un patient!).

3. Lorsque le cycle est terminé, éteignez le vaporisateur et rincez le récipient à l'eau claire.

4. Effectuez 2 cycles entiers du vaporisateur en utilisant de l'eau claire.

SPÉCIFICATIONS

Poids et taille	Taille de l'emballage (cm)	86,5x31,5x31
	Poids brut (kg)	8
Réservoir d'eau	Matériel	Méthacrylate
	Capacité	0,9 l
Caractéristiques de travail	Temps de préchauffage	6 min. (environ.)
Caractéristiques électriques	Tension nominale	220V ~ 240V
	Fréquence	50Hz/60Hz
	Puissance nominale	850W
Parfums		Oui
Ozone		Oui
Dépôt pour les herbes		Non
		Oui

MAINTENANCE

Il est recommandé de nettoyer votre vaporisateur au moins une fois par semaine et de décalcifier l'élément de chauffage de l'eau. Veuillez suivre les étapes suivantes:

1. Une fois que le vaporisateur est froid, retirez le récipient à eau.

2. Remplissez le récipient avec la solution appropriée de décalcification ou à base d'eau et laissez-le reposer toute une nuit.

3. Retirez l'eau et rincez à l'eau claire pour évacuer tous les résidus de la solution de décalcification.

4. Remplissez avec de l'eau et effectuez au moins un cycle complet afin de retirer tout résidu de l'appareil de vaporisation.

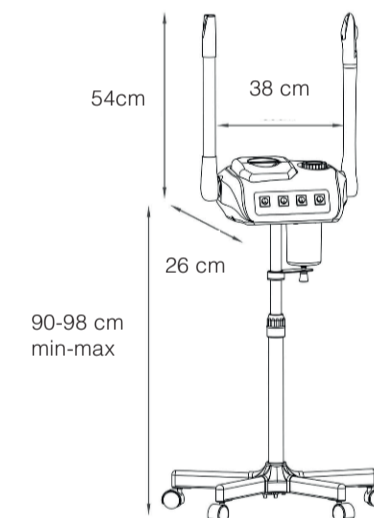
5. Retirez le récipient et rincez en suivant les étapes précédentes.

6. Remplissez le récipient à nouveau et il peut être utilisé à nouveau.

Note: Si vous ne retirez pas tous les résidus de décalcification, cela peut causer un effet de crachage. Si cela se produit, veuillez répéter la procédure de rinçage et de remplissage jusqu'à ce que le problème soit résolu.

ACCESSOIRES

RÉF.	DESCRIPTION
10054	RÉSERVOIR D'EAU
10007	RÉSERVOIR D'EAU FROIDE





DE

FD2100
Bedienungsanleitung
WE-2019-FD2100

KALT-WARM VAPOZON DUPLO

WICHTIGER HINWEIS

• Bevor Sie den Bedampfer bei einem Kunden einsetzen, müssen zwei komplette Durchläufe ausgeführt werden. Nicht mit einem Patienten verwenden!

• Es wird empfohlen, den neuen Behälter vor dem ersten Gebrauch sorgfältig nur mit sauberem Wasser zu reinigen.

WARNUNG

• Verwenden Sie ausschließlich destilliertes Wasser. Besondere Vorsicht ist geboten, wenn Sie ätherische Öle verwenden, damit das für die Bedampfung verwendete Wasser nicht verunreinigt wird.

• Richten Sie die Dampfdüse NIEMALS auf das Gesicht des Kunden.

• Verwenden Sie den Bedampfer NIEMALS in feuchter oder schlecht belüfteter Umgebung.

• Verwenden Sie den Bedampfer NIEMALS im Freien.

• Versuchen Sie NIEMALS das Gehäuse/die Verschalung des Bedampfers selbst zu öffnen.

• Wenn die elektrische Zuleitung beschädigt ist, lassen Sie diese von einem Fachmann kontrollieren und austauschen, um Risiken zu vermeiden, oder bitten Sie den Händler um Kundendienstleistungen.

• Lassen Sie den Bedampfer nicht austrocknen, sonst erlischt die Garantie.


EC-KONFORMITÄTSERKLÄRUNG

Dieses Produkt erfüllt die folgenden Anforderungen:

1. Die Vorschriften der Niederspannungsrichtlinie: 2014/35/EU.

2. Die Vorschriften der Richtlinie über elektromagnetische Verträglichkeit: 2014/30/EU.

RECYCLING

 Dieses Symbol auf unseren elektrischen Geräten

und auf ihren Verpackungen bedeutet, dass diese Produkte in Europa nicht mit dem Hausmüll entsorgt werden dürfen. Für die Entsorgung beachten Sie bitte die lokalen Vorschriften oder die Anforderungen für die Entsorgung von elektrischen Geräten. Diese Initiative zur Entsorgung von Elektromüll hilft die natürlichen Ressourcen zu erhalten und dient einem besseren Umweltschutz.

WILLKOMMEN!

Vielen Dank für Ihren Kauf! Bitte lesen Sie die Anleitungen gründlich durch, bevor Sie das Gerät in Betrieb nehmen. Sie können auch Ihren Fachbetrieb um eine Einweisung bitten, damit Sie sicher sind, dass Sie das Gerät richtig einsetzen. Wir haften nicht für Unfälle, die aufgrund fehlerhafter Bedienung entstehen.

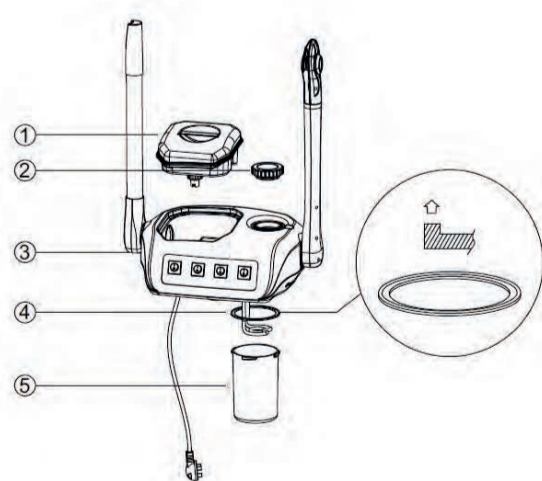
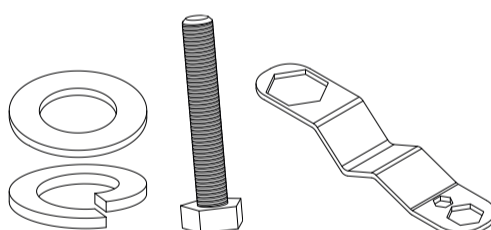
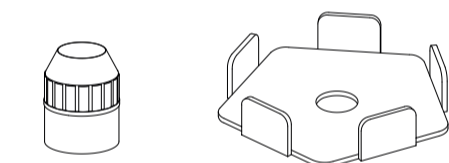
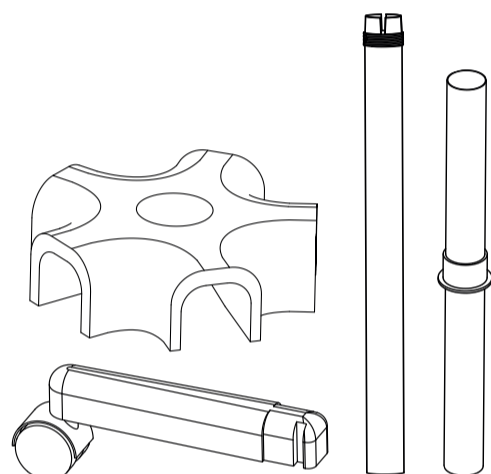
Der Hersteller behält sich technische Änderungen der Geräte ohne vorherige Ankündigung vor. Wenn Sie in diesen Anleitungen Fehler finden, bitte senden Sie uns eine E-Mail, damit wir diese berichtigen können.

PACKUNGSINHALT

• Diese Komponenten können jederzeit ohne vorherige Ankündigung geändert werden.

• Das Aussehen des Produkts kann von den Abbildungen abweichen.

Nr.	PRODUCT	REF.	QTY.
1	BASIS FÜR FÜNF RÄDER	-	1
2	ARM MIT ROLLEN	-	5
3	PFOSTEN	-	1
4	GLEITSCHIENE	-	1
5	TANKHALTERUNG	-	1
6	STELLSCHRAUBE	-	1
7	DRUCKPLATTE	-	1
8	SCHEIBE	-	1
9	FEDERRING	-	1
10	SECHSKANTSCHRAUBE	-	1
11	SCHRAUBENSCHLÜSSEL	-	1
12	FD-2100	-	1
13	WASSERTANK	10054	1
14	DICHTUNGSRING	-	1
15	WASSERTANK KALT	10007	1
16	FILZRING	-	9
17	SCHRAUBE	-	1
18	DECKEL	-	2

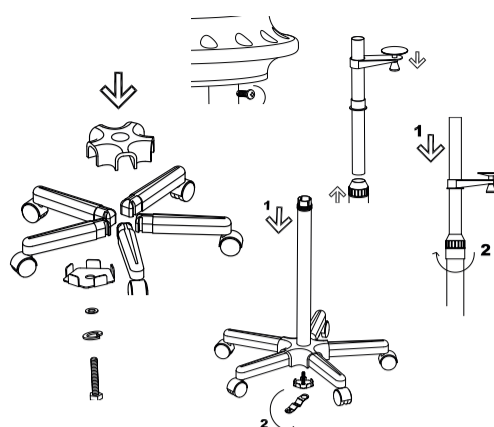


SCHALTТАFEL



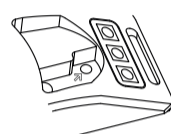
GEBRAUCHS

MONTAGE



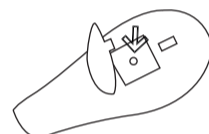
WASSER EINFÜLLEN

Heben Sie den Wassertank des Kühlnebelzerstäubers hoch und gießen destilliertes Wasser durch die Öffnung in den Wasserbehälter. Der Wasserstand sollte zwischen der "MAX"- und "MIN"-Marke liegen.



AROMATHERAPIEBEHANDLUNG

Öffnen Sie die blaue Abdeckung an der Oberseite des Dampfarmes und geben einige Tropfen ätherisches Öl auf den Filzstreifen darunter. Schließen Sie die Abdeckung wieder und beginnen mit der Behandlung.



BEGINN DER BEHANDLUNG

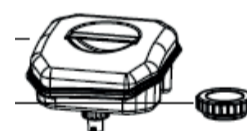
1. Schalten Sie mit "POWER" ein: Der Heizer beginnt zu arbeiten. Nach ca. 6 Minuten sprüht Dampf aus der Düse.

2. Nun kann "OZONE" eingeschaltet werden: Die Ozon-Lampe schaltet sich ein und beginnt zu arbeiten.

3. Wenn der Wasserstand die untere Grenze erreicht, "POWER" abschalten. Heben Sie den Wassertank des Kühlnebelzerstäubers hoch und gießen destilliertes Wasser durch die Öffnung in den Wasserbehälter. Der Wasserstand sollte zwischen der "MAX"- und "MIN"-Marke liegen.

KÜHLNEBELZERSTÄUBERS

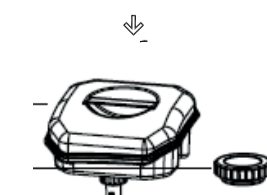
1. Nehmen Sie den Kaltwassertank ab, schrauben Sie den Deckel entgegen dem Uhrzeigersinn ab und gießen eine abgemessene Menge destilliertes Wasser ein.



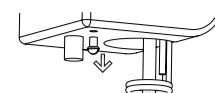
2. Setzen Sie den Kaltwassertank richtig ein und drücken Sie ihn nach unten.

3. Schalten Sie "MOISTURE" ein.

4. Der Wasserstand im Tank senkt, weil der Wasserverlust aus dem Wasserspeicher während des Betriebs des Zerstäubers ersetzt wird. Wenn der Wasserstand im Wasserspeicher die untere Grenze erreicht und der Tank für eine Zufuhr nicht genügend Wasser enthält, schaltet der Zentralrechner die Stromversorgung automatisch ab und unterbricht den Betrieb. Nun nehmen Sie den Wassertank ab und gießen eine angemessene Menge destilliertes Wasser ein. Setzen Sie den Tank wieder an den Speicher, um weiter zu arbeiten.



5. Es ist ein Stecker an der Unterseite zum Entleeren des Tanks.



EMPFOHLENE BEHANDLUNG

HAUTTYPEN	DIST.	TIME
Fettige Haut, schlechte Durchblutung	25cm	15 min
normale Haut	25cm	10 min
Empfindliche Haut, trockene Haut	30cm	5 min
Kapillargefäßglied Expansion	30cm	5 min

VORSICHT

• Wenn das Gerät in Betrieb ist, darf die Düse nicht auf das Gesicht des Kunden gerichtet sein, bis der Dampf dünn und gleichmäßig austritt.

• Der Dampf sollte zuerst das Kinn und dann das übrige Gesicht besprühen.

FAQ

Wenn das Gerät arbeitet, aber kein Dampf austritt.

• Kontrollieren Sie, ob der Deckel des Kräutersiebs richtig geschlossen ist.

• Kontrollieren Sie, ob der Dichtungsring zwischen dem Wasserbehälter und dem Hauptgestell richtig sitzt.

• Kontrollieren Sie, ob der Wasserbehälter fest sitzt.

• Kontrollieren Sie den Wasserstand.

Wenn das Gerät Dampf gemischt mit heißem Wasser abgibt.

1. Reinigen Sie den Wasserbehälter mit Essig und spülen mit klarem Wasser nach.

2. Füllen Sie den Wasserbehälter und geben zwischen 8 und 10 Tropfen Essig zu. Den Bedampfer einen Durchgang lang laufen lassen (nicht mit einem Patienten einsetzen!).

3. Wenn der Durchgang abgeschlossen ist, schalten Sie den Bedampfer aus und spülen Sie den Behälter mit klarem Wasser aus.

4. Lassen Sie den Bedampfer 2 komplette Durchgänge mit klarem Wasser laufen.

TECHNISCHE DATEN

Gewicht und Abmessungen	Verpackungsgröße (cm)	86,5x31,5x31
	Bruttogewicht (kg)	8
Wassertank	Material	Methacrylat
	Kapazität	0,9 l
Technische Daten	Vorheizzeit	6 min. (ungefähr.)
Elektrische Daten	Nennspannung	220V ~ 240V
	Frequenz	50Hz/60Hz
	Nennleistung	850W
Aroma		Ja
Ozon		Ja
Kräuterbehälter		Nein
Kältespray		Ja

WARTUNG

Es wird empfohlen, den Bedampfer mindestens einmal wöchentlich zu reinigen und auch das Heizelement zu entkalken. Bitte beachten Sie dazu die nächsten Schritte:

1. Sobald der Bedampfer abgekühlt ist, muss der Wasserbehälter entfernt werden.

2. Den Behälter mit einer geeigneten Entkalker-/Wasser-Lösung füllen und über Nacht stehen lassen.

3. Das Wasser auskippen und mit klarem Wasser spülen, um Reste des Entkalkers zu entfernen.

4. Erneut Wasser einfüllen und zumindest einen Durchlauf des Bedampfers ausführen, um noch verbleibende Reste aus dem Bedampfer zu entfernen.

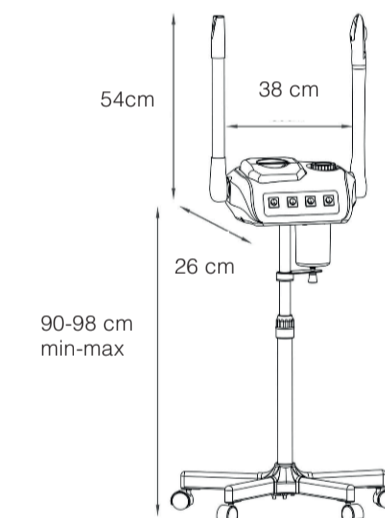
5. Den Behälter entfernen und wie vorher beschrieben spülen.

6. Wenn es wieder mit Wasser aufgefüllt wird, ist das Gerät erneut einsatzbereit.

Hinweis: Wenn nicht alle Entkalkungsreste entfernt werden, kann der Bedampfer „spucken“. In diesem Fall den Klarspülvorgang und die Wiederauffüllung wiederholen, bis das Problem beseitigt ist.

ZUBEHÖR

REF.	BESCHREIBUNG
10054	WASSERTANK
10007	COOL WATER TANK



BENVENUTI!



IT

FD2100
Instruction Manual
WE-2019-FD2100

VAPORIZZATORE DUPLO

AVVISO IMPORTANTE

• Prima di utilizzare il vaporizzatore con un cliente, è fondamentale metterlo in funzione per due cicli completi (a vuoto). Non metterlo in funzione direttamente con il cliente!

• È raccomandabile disinfettare il recipiente nuovo soltanto con acqua distillata prima del primo utilizzo.

AVVERTENZE

• Utilizzare esclusivamente acqua distillata. Dosare con precauzione gli oli essenziali o le erbe aromatiche per evitare di contaminare l'acqua inserita nel vaporizzatore.

• Il flusso del vapore deve essere diretto sul viso del soggetto trattato mantenendo una distanza di sicurezza (in genere non inferiore a 40-50 cm).

• Non usare il vaporizzatore in ambienti umidi o poco ventilati.

• Non usare mai il vaporizzatore all'aperto.

• Non aprire in nessun caso la cassa protettiva del vaporizzatore salvo previa autorizzazione.

• Qualora il cavo elettrico fosse rotto, chiederne uno in sostituzione ad un professionista, per evitare eventuali rischi.

• Non mettere in azione il vaporizzatore senza aver precedentemente inserito l'acqua distillata nel recipiente. Qualora fosse messo in azione senza aver inserito l'acqua, si annullerebbe automaticamente la garanzia.


DICHIARAZIONE DI CONFORMITÀ CE

Il presente prodotto è conforme alle disposizioni delle seguenti direttive:

1. Le misure della Direttiva sulla "bassa tensione": 2014/35/EU.

2. Le misure della Direttiva sulla "compatibilità elettromagnetica": 2014/30/EU.

RICICLAGGIO

 Il seguente simbolo, se presente su uno degli apparati elettrici o nell'imballaggio, indica che tali prodotti non possono essere trattati come residui domestici convenzionali in Europa. Per assicurare un adeguato trattamento dei rifiuti, smaltire il prodotto in conformità alle leggi locali o alle consuetudini di smaltimento delle apparecchiature elettriche. Tale procedimento è necessario per aiutare a migliorare gli standard di protezione ambientale relativi al trattamento dei residui elettrici.

BENVENUTI!

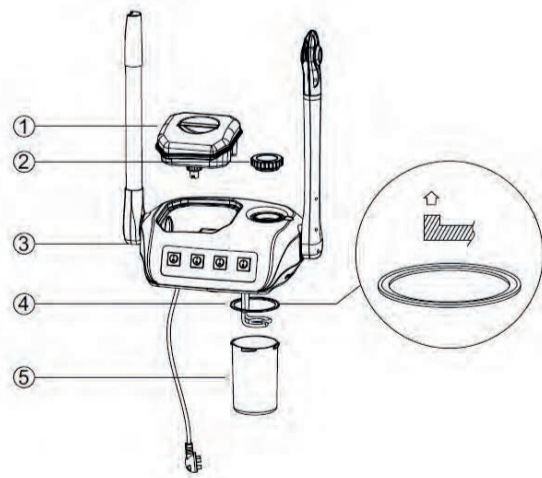
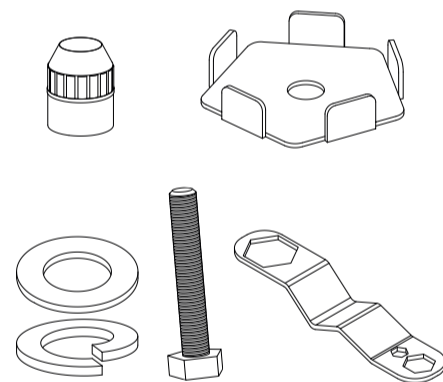
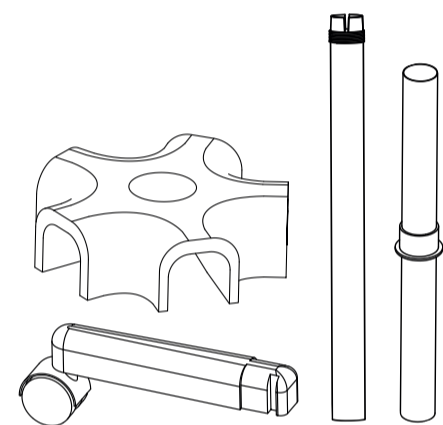
Grazie per aver effettuato l'acquisto. Prima di utilizzare l'apparecchio, leggere attentamente il manuale d'istruzioni. È, inoltre, consigliato seguire le indicazioni di un professionista per assicurarsi di utilizzare l'apparecchio correttamente. L'Azienda declina ogni responsabilità derivante da eventuali incidenti dovuti a un utilizzo non corretto dell'apparecchio.

L'Azienda si riserva, inoltre, il diritto di modificare o correggere informazioni sulle apparecchiature senza previo avviso. Qualora si dovessero riscontrare errori nelle presenti istruzioni, vi preghiamo di inviarci un'e-mail al fine di correggerli.

CONTENUTO DELL'IMBALLAGGIO

- I seguenti elementi potrebbero essere soggetti a modifiche senza previo avviso.
- L'aspetto del prodotto potrebbe differire dalle immagini.

N.	DESCRIZIONE	REF.	PEZ.
1	BASE A 5 BRACCIA	-	1
2	BRACCIA CON RUOTE	-	5
3	PALO	-	1
4	BARRA SCORREVOLE	-	1
5	SUPPORTO RECIPIENTE	-	1
6	CAVO ALIMENTAZIONE	-	1
7	BULLONE	-	1
8	PIASTRA DI PRESSIONE	-	1
9	RANDELLA	-	1
10	RANDELLA GROWER	-	1
11	VITE	-	1
12	CHIAVE	-	1
13	FIELTRO DI LANA	-	9
14	FD-2100	-	1
15	RECIPIENTE ACQUA	-	1
16	VITE ESAGONALE	-	1
17	RECIPIENTE ACQUA ATOMIZZATORE	1	
18	TAPPO	-	2

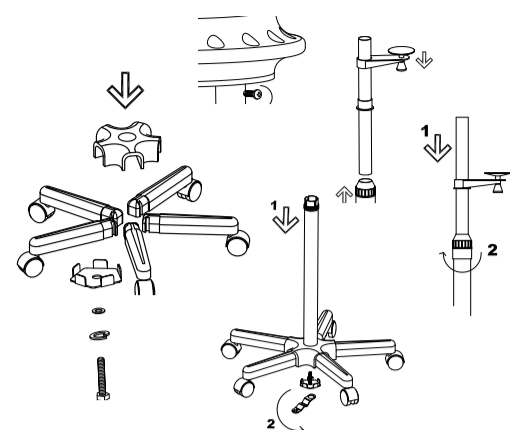


PANNELLO FRONTALE



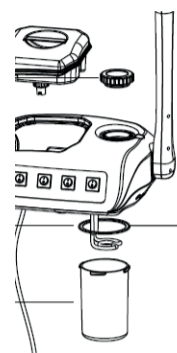
ISTRUZIONI D'USO

MONTAGGIO STATIVO



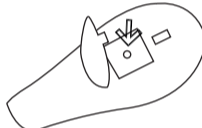
RIEMPIMENTO CON ACQUA

Sollevarlo il recipiente d'acqua dell'atomizzatore del freddo e versare acqua distillata nel recipiente d'acqua attraverso il condotto. Mantenere il livello d'acqua al di sopra del livello "MIN" e circa 3 cm al di sotto del livello "MAX".



TRATTAMENTO DI AROMATERAPIA

Aprire il coperchio blu posizionato sulla parte superiore dell'atomizzatore ed inserire alcune gocce di olio essenziale sul feltro. Chiudere di nuovo il coperchio ed iniziare il trattamento.



INIZIO DEL TRATTAMENTO

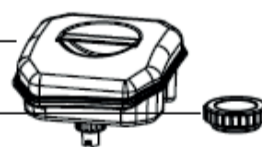
1. Accendere mediante il tasto "POWER". Il dispositivo comincia a riscaldare. Dopo circa 6 minuti il vapore esce dall'atomizzatore.

2. A partire da questo momento è possibile accendere il tasto "OZONE". La spia luminosa dell'ozono si accende e comincia a funzionare.

3. Ogni volta che il livello dell'acqua raggiunga il limite inferiore, spingere tramite il tasto "POWER". Sollevare il recipiente d'acqua dell'atomizzatore del freddo e versare dell'acqua distillata attraverso il condotto.

FUNZIONAMENTO DEL VAPORIZZATORE DEL FREDDO

1. Ritirare il recipiente d'acqua dell'atomizzatore del freddo. Svitare il tappo in senso contrario alle lancette dell'orologio, e versare una quantità misurata di acqua distillata.



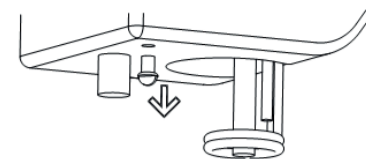
2. Collocare il recipiente d'acqua dell'atomizzatore nella posizione corretta e facendo pressione.

3. Accendere il pulsante "MOISTURE".

4. Il livello d'acqua nel recipiente si abbasserà per aggiungere dell'acqua che sparisce dalla cisterna, mentre il vaporizzatore è in funzionamento. Ogni volta che il livello d'acqua raggiunga il minimo inferiore e il recipiente non contenga sufficiente acqua da aggiungere, il dispositivo smetterà di funzionare automaticamente. In questo momento, ritirare il recipiente d'acqua e versare una quantità adeguata d'acqua distillata. Ricollocare il recipiente d'acqua alla cisterna per poter continuare a lavorare.



5. È presente un tappo nella parte inferiore per poter svuotare il serbatoio.



SUGGERIMENTI PER IL TRATTAMENTO

TIPO DI PELLE	DIST.	TEMPO
Pelle grassa, cattiva circolazione sanguigna	25cm	15 min
Pelle normale	25cm	10 min
Pelle sensibile, pelle secca	30cm	5 min
Capillari dilatati	30cm	5 min

PRECAUZIONI

• Non dirigere l'atomizzatore alla faccia del paziente fino a che il vapore esca in maniera sottile e uniforme.

• Il vapore deve prima essere spruzzato sulla mandibola del paziente e successivamente sul resto del volto.

FAQ

Se il dispositivo emette acqua calda insieme al vapore:

• Verificare che il tappo per l'aromaterapia sia chiuso bene.

• Pulire il recipiente con aceto e sciacquare con acqua pulita.

• Aggiungere da 8 a 10 gocce di aceto mescolato con acqua nel recipiente e accendere il vaporizzatore (non utilizzato con un paziente!).

• Spingere il vaporizzatore una volta trascorso il tempo di un trattamento e sciacquare il recipiente con acqua pulita.

• Effettuare due trattamenti a vuoto utilizzando acqua pulita.

MANUTENZIONE

È raccomandabile pulire il vaporizzatore almeno una volta alla settimana, ed anche decalcificare il recipiente dell'acqua. Seguire i seguenti passi:

1. Rimuovere il recipiente d'acqua quando il vaporizzatore si sia raffreddato.

2. Riempire il recipiente con un'apposita soluzione anticalcare / acqua e lasciare riposare per una notte.

3. Gettare l'acqua e sciacquare con acqua pulita per eliminare qualsiasi residuo della soluzione anticalcare.

4. Riempire con acqua e accendere il vaporizzatore per almeno un ciclo per rimuovere qualsiasi residuo rimanente nel vaporizzatore.

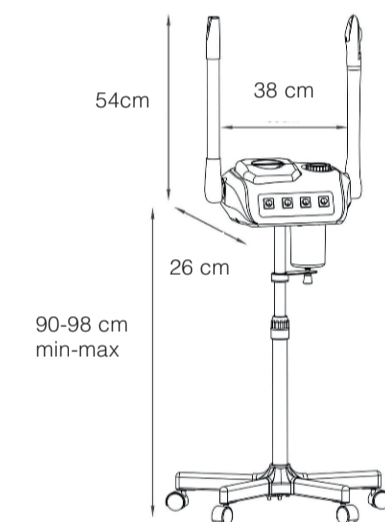
5. Togliere il recipiente e risciacquarlo come precedentemente spiegato.

6. Riempire con acqua, il vaporizzatore è pronto per l'uso.

NOTA. Se tutti i residui di non vengono rimossi può darsi che il vaporizzatore li getti spruzzi. Se ciò si verifica, basta ripetere la procedura di lavaggio e riempimento finché il problema non viene risolto.

ACCESSORI

REF.	DESCRIPCIÓN
10054	RECIPIENTE AQUA
10007	RECIPIENTE AQUA FREDDA



SCHEDA TECNICA

Pesi e dimensioni	Dimensioni imballaggio (cm)	86,5x31,5x31
	Peso lordo (kg)	8
Recipiente d'acqua	Materiale	Methacrylate
	Capacità	0,9 l
Caratteristiche di funzionamento	Tempo di preriscaldamento	6 min. (approx.)
Caratteristiche elettriche	Voltaggio nominale	220V ~ 240V
	Frequenza	50Hz/60Hz
	Potenza nominale	850 W
Fraganze		Si
Ozono		Si
Deposito per erbe		No
Vaporizzatore freddo		Si