

Soporte de pared QXP

traulux

Soporte de pared para proyector robusto y estético construido en aluminio lacado en blanco. Adaptador universal de fácil instalación para la mayoría de proyectores.

La distancia de proyección se regula, deslizando hacia afuera la segunda sección del brazo extensible desde 71 cm hasta 120 cm. Para uso con pizarras interactivas, pantallas, etc.

Tapa de plástico de diseño para cubrir los tornillos de anclaje. El soporte permite pasar cableado por su interior para una instalación más elegante.



Especificaciones

Tipo

Soporte de pared para proyector extensible

Inclinación del proyector

Máx 45°

Rotación del proyector

360°

Alcance

718-1200 mm

Punto de anclaje

4 puntos de anclaje

Carga máxima soportada

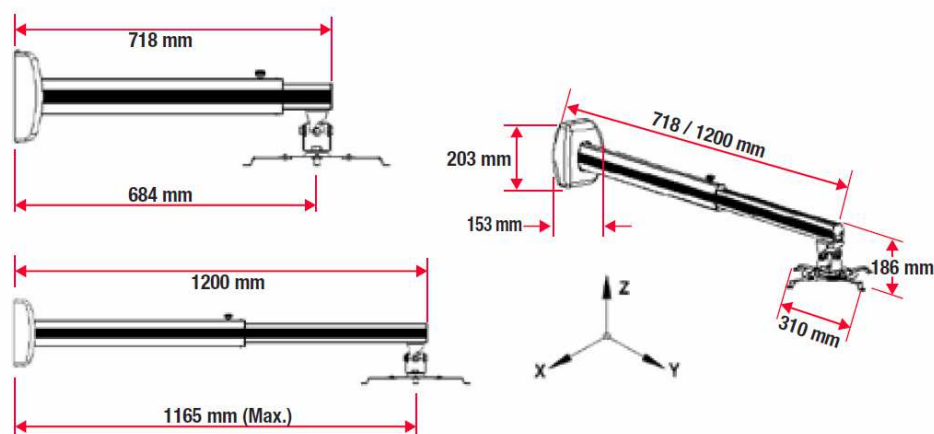
20 Kg

Materiales

Aluminio y acero

Código

TAUXP



traulux